

逆变焊机 IGBT 炸管的原因及保护措施

限于对开关器件及主电路结构工作原理的理解及检测手段的缺乏,大功率逆变焊机开关器件工作的可靠性是整机设计的重中之重,是国产 IGBT 焊机的返修率居高不下,不能大量推广的主要原因。

IGBT 电流,电压波形的检测及定量分析.具体的电路以半桥逆变手工 400A 焊机为例。

1、电压型 PWM 控制器过流保护固有问题

目前国内常见的 IGBT 逆变弧焊机 PWM 控制器通常采用 TL494、SG3525 等电压型集成芯片,电流反馈信号一般取自整流输出端。当输出电流信号由分流器检出电流与给定电流比较后,经比例积分放大器大,控制输出脉冲宽度。IGBT 导通后,即使产生过电流,PWM 控制电路也不可能及时关断正在导通的过流脉冲。由于系统存在延迟环节,过流保护时间将延长。

2、电流型过流保护

电流型 PWM 控制电路反馈电流信号由高频变压器初级端通过电流互感器取得。由于电流信号取自变压器初级,反应速度快,保护信号与正在流过 IGBT 的电流同步,一旦发生过流,PWM 立即关断输出脉冲,IGBT 获得及时保护。电流型 PWM 控制器固有的逐个脉冲检测瞬时电流值的控制方式对输入电压和负载变化响应快,系统稳定性好。

“只要 IGBT 功率余量足够大,电压型 PWM 电路可靠性应该没问题”,成本也提高了很多!电焊机大多数是电流型的且输出电压并不稳定!很会使保护器误操作!电流型比较适合我国国情!

当时应用的 PWM IC 是国内罕见的 UC3846J，陶瓷封装的，工作频率 100KHz。线路板颇难制作，电流反馈采用互感器采样峰值电流和霍尔采样平均电流，双环反馈。电流型控制的好处很多，峰值电流不仅仅是做保护用，更重要的，他参与了大环路反馈的控制。简单而言，就是用误差放大器的输出去控制峰值电流，因此可以做到半个周期（5 微秒）内就可以作出响应，放大器的响应速度反而没那么重要了，尽管 UC3846 的误差放大器速度很快。有时为了得到比较慢的响应速度还特意减慢放大器的响应速度，例如在进行氩弧焊时，过快的响应速度反而会使电弧特性变硬。但是，一台逆变焊机的好坏不仅仅是采用何种 IC 去控制，另外一个关键点就是驱动电路的参数。这个参数要根据主开关元件和输出整流二极管的特点来作调整，缓冲电路的配置也很重要。一台成功的焊机每一个环节都要做到完美，并不一定要花很多钱，关键还是一个配合问题。国内的工程师知识面太窄，又缺乏技术交流，这样子会继续拉大与进口产品的差距，本人愿意把自己所知道的全部提供给大家，以推动我国电力电子技术的发展。

例如：400A 手工焊机。

手工焊机在所有逆变焊机中是最难做的一种，他的负载动态范围是最大的。

基本设计思路：电路极限值的工程估算

1、确定焊机容量，按公式计算有载电压 = $20 + 0.04 * 400 = 36V$ ，计入整流管压降以及电缆压降取 40V。空载电压取 60V，这样主变匝比 9（以输入 380V 三相计算）

2、估算初级峰值电流以确定主开关元件容量，取最大电流 / 匝比 * 120% = 53A，查参数手册应选用 75A，1200VIGBT（以主电路全桥计算）。视不同厂家的 IGBT 工作频率可在 22 - 28KHz 之间选择。

3、主变的计算，过程略。大家都知道。

4、主控电路的确定，刚才说了，为保证主开关元件的安全和输出特性，应采用电流型控制，UC3846 或 UC3825 的资料请上网查寻。反馈还是老一套，电流互感器 + 霍尔。

5、驱动参数的确定。大家可能都会采用驱动 IC 吧？其实在输出电压不是很高的场合根本没必要，采用脉冲变压器单极性驱动就可以了，既便宜又可靠。驱动 IC 的负压主要是用在变频器之类的场合，为防止二极管恢复压而设置的，焊机就不存在这个问题，用负压反而容易造成 IGBT 自锁而失效。

6、栅电阻的取值。在主变内穿一根线，再接入示波器观察，此时应用调压器降低输入电压，将输出短路。看电压尖峰是在前沿还是后沿，后沿的尖峰高表明整流管的恢复速度慢了，需要降低 IGBT 的导通速度，前沿尖峰过高表明 IGBT 关断速度过快，也应该降低关断速度。

7、缓冲电路。初级用 RC 回路直接接入主变两端，接入点尽量靠近 IGBT，次级也用 RC 回路，接于二极管两端。

一般来讲，大功率最好选择全桥电路，主开关元件开关应力最小。单向偏磁在电流型 IC 的控制下不复存在，主变连接时无需隔直电容。注意：电流型控制不能用于半桥电路！

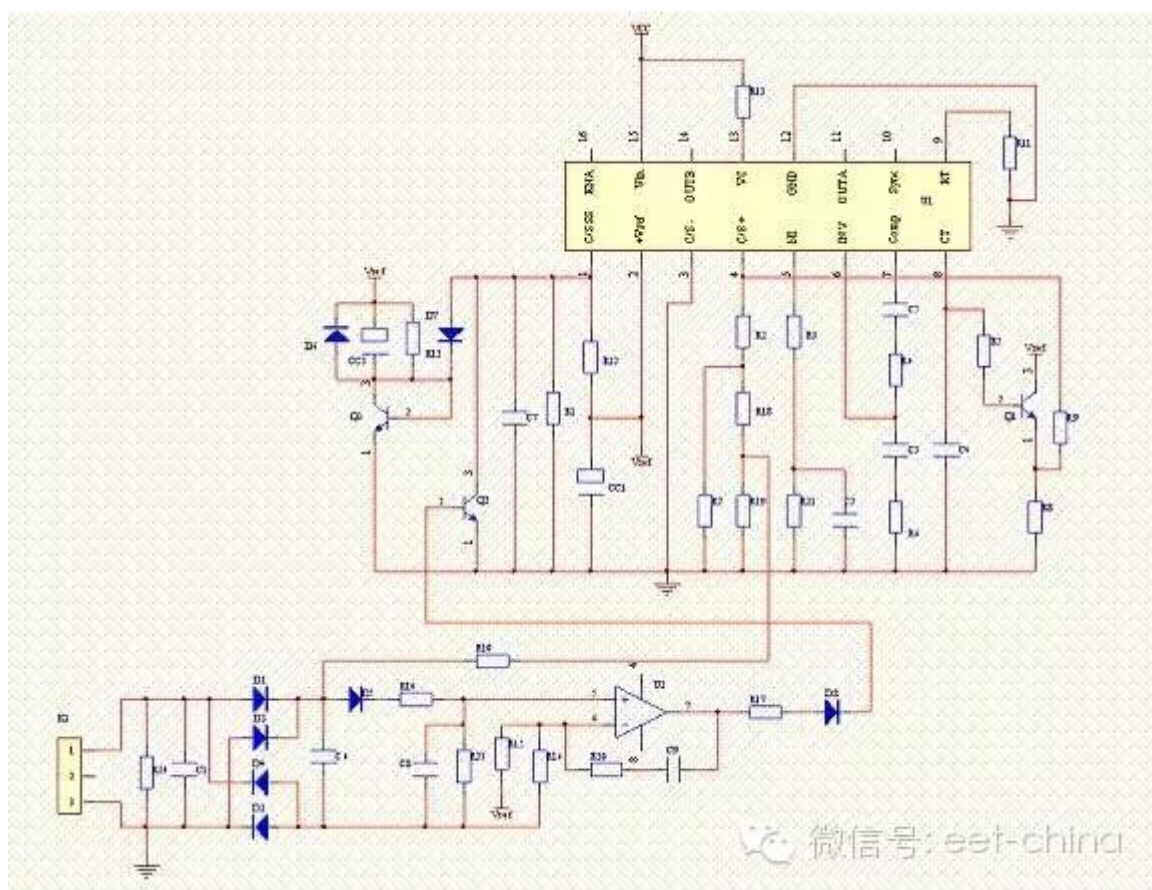
电感的确定：正常情况下按 $3000 / f(\text{KHz}) = \text{微亨}$ 来计算。例如 100KHz，30 微亨，25KHz，120 微亨。制作电感时注意电感电流容量以及磁通是否会饱和，

一旦磁通饱和的话，不会烧 IGBT，但是电弧特性明显变差，严重时将会频繁断弧。120 – 170 微亨，400A 的电感采用 60 * 60 * 200 的矩形铁芯，用 4 * 10 的丝包扁铜线立绕，绕满时电感量就约为 170 微亨。采用此方法制作的手工焊机电弧稳定，起弧容易，电流不过冲。最大程度的保证了焊接工艺的稳定。大家可以在此基础上再发展出其他品种的焊机，例如 CO2 焊机，只要把送丝机的速度控制改成弧长反馈就可以得到变速送丝 CO2 焊机，他将具有下降特性的所有优点，最明显的就是飞溅极小，是因为短路时无过冲电流而得到的。改变 UC3846 放大器的参数，甚至还可以做到短路过渡时电流为一个很小的值，短路恢复后立刻起弧，进入下一个过程。

最顶级的做法就是像我一样采用电弧功率反馈控制送丝机，当时采用的 IC 是 UC3825，接成电压型线路，辅以同步短路电流控制。当时的乘法器为了节省成本没有使用 AD532，而是别出心裁使用了 SG3525 作为数字乘法器。实践证明性能优秀，是毫不逊色于 AD532，温度稳定性和零点还优于激光调零的 AD532。推力是指熔滴短路过渡时电流推动熔滴进入熔池的力量，电流太小将会造成粘结，过大时又会造成飞溅。不过通常情况下，只有当焊接电流小小的时候作用才明显。实现一般是采用短路电流限制法实现。

不过，电流型 PWM 的印刷版走线是很讲究的，要注意地线的走向和接地点的选择。通常来说，要避免功率地和信号地平行走线。对于 UC3846 来说，接地点是应该接在高频退耦电容的地端，用星型接地法，使地线呈放射状散开，另外因为 UC3846 的功率地和信号地是共用的，所以高频退耦电容还应该尽量贴近 IC 的接地端安装。这个高频退耦电容通常使用 1 微法的聚丙烯叠层电容为最好。高频应用时，UC3846 是可以直接驱动脉冲变压器的，电路比较简单，如

果是要带功率扩展的话，最好是在他的输出 端对地反接一个肖特基二极管，防止地电位变负。注意：UC3846 是高敏感度 IC，他的内部有多个超高速放大器。他的安装位置要远离干扰源，必要时，使用 硅钢片屏蔽罩也是一个不错的选择。UC3846 的外围电路。



关于绝缘栅类的开关元件其驱动电路的关断速度均需很快，开关元件的开关速度靠调整栅级电阻来调整。其典型驱动电路请参照 MOTOROLA 公司的专著——TMOS 功率场效应管一书，他是采用二极管单向整流，PNP 晶体管放电关断的办法，速度很快。典型值可达 100ns。这就好比让你让宝马跑 160KM/h 是很容易的事，让夏利去就费力了。在这个基础上才谈得上调整驱动速度。从成本来说，整套全桥脉冲变压器驱动线路成本都比不上诸如 M57962 等等驱动 IC 的一半价钱，线路又简单，何乐而不为呢？这种驱动电路对 MOS 和 IGBT 都通用。

新出的 UC3825 就比较容易布线。他的功率地和信号地是分开的。用 UC3846 时地线铜箔宜宽不宜窄，功率地到接地点走线越短越好。此外还需要将线路板的铜箔加厚，尽可能的减少地电阻和地电感。有条件的可以采用三层板，中间层作为地线层，性能可以大幅度提高。

脉冲变压器驱动电路有一个其他电路不具备的优点，即永远不可能出现桥臂直通现象。脉冲变压器不可能将四路电平全部出高，只能是交替出高电平，只要死区时间足够就永不发生共同导通现象。而用驱动片驱动时，一旦 PWM 出错，极有可能两路全高造成桥臂直通（常有的事），瞬间就会造成 IGBT 自锁，这时候片内保护电路是无能为力的，只能傻傻的看着 IGBT 炸掉。就算不至于自锁也会发生二次击穿（IGBT 也有二次击穿，只不过耐量比 GTR 高得多，他本质上还是 GTR。MOSFET 也有，但是比 SOA 宽得多，一般只是在极高的电压瞬变时发生，典型值为 $30V / ns$ ，一般不予考虑），结果也是一样。

（来源：电子工程专辑）