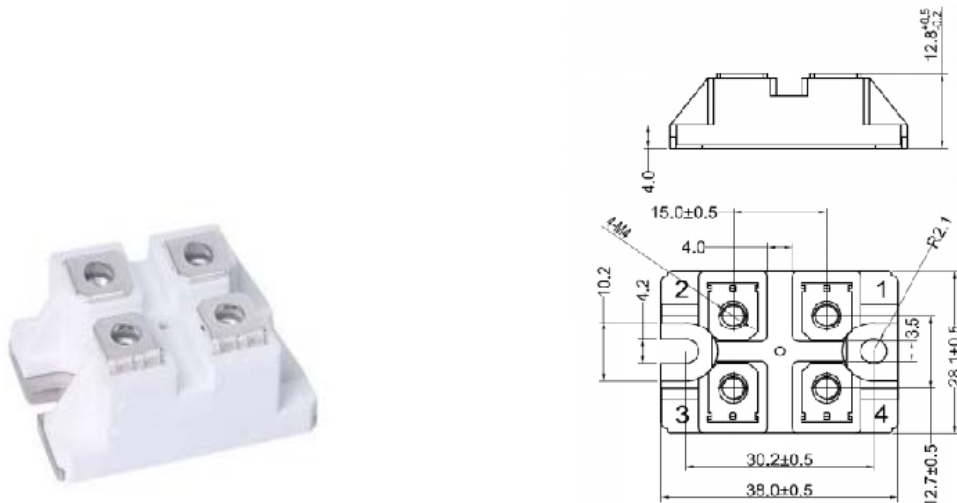


SOT-227 封装形式安装说明

一、 SOT-227 封装外形



左图是外观图，右图是外观尺寸图，模块散热部分是铜底板，两边为模块固定孔。

二、 安装用螺钉规格及力矩

Torque	to heatsink	Recommended (M4)	0.7~1.1	Nm
	to terminal	Recommended (M4)	0.7~1.1	Nm

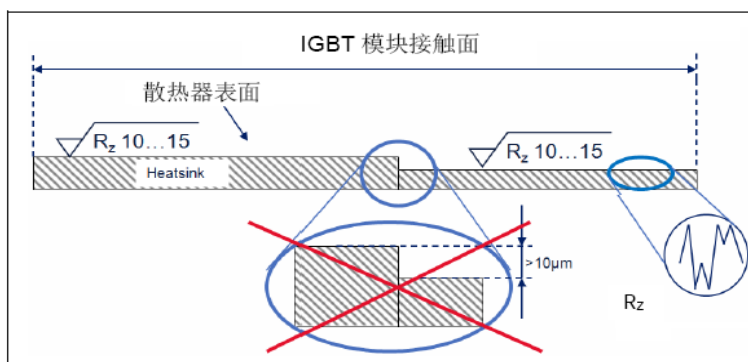
SOT-227 模块：

- 1.模块到散热器上的螺钉为 M4,应有弹簧垫圈和平垫圈,固定螺钉力矩不能超过 1.1Nm 最大力矩;
- 2.模块电极上的螺钉为 M4,随产品配套,固定螺钉力矩为 1.1Nm 最大力矩;

三、 SOT-227 模块安装

SOT-227 模块安装到散热器上注意以下几个问题：

- 1.安装前确认模块底板和散热器表面无损坏和污渍；
- 2.导热硅脂涂覆量不宜过多，平均涂覆厚度 $50\mu\text{m}$ 且涂覆均匀；
- 3.散热器表面光洁，两安装螺孔以内表面平整度 $\leq 35\mu\text{m}$ ，表面粗糙度 $R_z \leq 10..15\mu\text{m}$ ，若采用垫块方案，表面平整度与散热器要求相同，平行度 $\leq 50\mu\text{m}$ ，同时要求垫块上两个螺孔周围 4mm 内与表面平整度保持一致。



模块安装的散热器表面特性建议